

Modulární varná zařízení 700XP - Gril, PL, v provedení na podestavbě, š. 800mm

POL. #: _____

MODEL #: _____

PROJEKT # _____

SIS # _____

AIA # _____



371238 (E7GRGHGCFU)

GRIL, PL, NA PODESTAVBĚ,
Š. 800MM

Zkrácená specifikace

Položka č.

plynový gril, 1/1 modul - 800mm, samostatně stojící. Oboustranný litinový rošt vhodný jak pro grilování červeného masa, tak pro úpravu drůběže, ryb a zeleniny. Stabilizované hořáky kryté ochrannými, nerezovými "stříškami".

Objemná sběrná zásuvka na tuk a šťávy.

Horní deska lisovaná z jednoho kusu nerez AISI304 o síle 1.5mm.

Ochrana proti průniku vody: IPX4

Standardní připravenost na zemní plyn, možnost konverze na P-B

Hlavní funkce a vlastnosti

- Nerezové hořáky s bezpečnostními prvky pro případ uhasnutí plamene.
- Hořáky s krycími stříškami pro zamezení přímého odkapávání tuku a šťáv na hořák.
- Odnímatelný ochranný rám proti ostříku lze bez problémů mýt v myčkách nádobí.
- Modul dodáván vč. 50mm nerezových nožiček (možnost použití nerezového opláštění jako extra příslušenství).
- Velmi nízká povrchová teplota vnějších panelů pro zajištění vyšší bezpečnosti práce.
- Grilovací rošt je vyroben z vysoce odolné smaltované litiny pro snadné čištění.

Konstrukce

- Nerezové vnější plechy s leštěním Scotch Brite.
- Horní deska o síle 1,5mm vyrobena lisováním z jednoho kusu nerez.
- Boční strany pravoúhlé, zaručující přesné sestavení bloku s minimální, hygienickou spárou.
- IPX4 - ochrana proti průniku vody.

Příslušenství v ceně

- 1 z Škrabka na čištění litinového grilovacího roštu PNC 206422

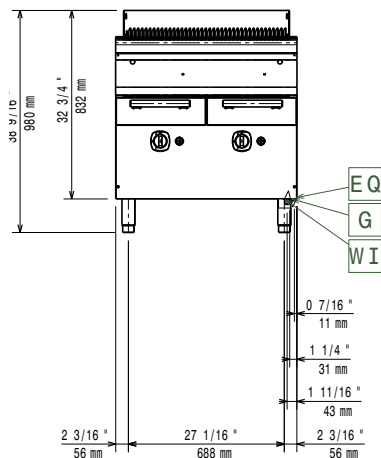
Extra příslušenství

- Sada pásky a silikonu pro utěsnění spár mezi jednotlivými moduly řady 700/900XP při sestavování varného bloku PNC 206086
- Přerušovač tahu, průměr 150mm PNC 206132
- Vymezovací kroužek (manžeta) pro 150mm slučovač tahu PNC 206133
- Sada 4 koleček (2 s brzdou). Nelze pro HP chladicí-mrazicí podstavbu. Nutné instalovat společně s výztuhou dna podstaveb. (XP700 / 900) PNC 206135
- Sada pro ukotvení nohou k podlaze. Vhodné pro koncové moduly u instalací linky u zdi nebo při použití systému přemostění. PNC 206136
- Nerezové opláštění nohou - přední, š. 800mm, pro zvláštní instalaci na stavební sokl o výšce 100mm PNC 206148
- Nerezové opláštění nohou - přední, š. 1000mm, pro zvláštní instalaci na stavební sokl o výšce 100mm PNC 206150
- Nerezové opláštění nohou - přední, š. 1200mm, pro zvláštní instalaci na stavební sokl o výšce 100mm PNC 206151

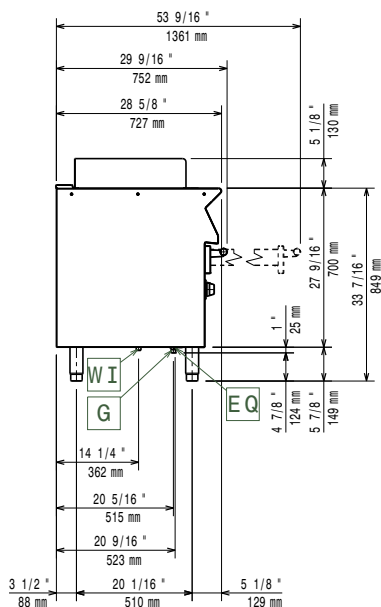
SCHVÁLENO: _____

- | | | | | | |
|---|------------|--------------------------|---|------------|--------------------------|
| • Nerezové opláštění nohou - přední, š. 1600mm, pro zvláštní instalaci na stavební sokl o výšce 100mm | PNC 206152 | <input type="checkbox"/> | • Škrabka na čištění litinového grilovacího roštu | PNC 206422 | <input type="checkbox"/> |
| • Nerezové opláštění nohou - přední, š. 800mm. Nelze pro chladicí-mrazicí podestavbu. | PNC 206176 | <input type="checkbox"/> | • NENÍ V NABÍDCE- NETHERLANDS | PNC 206462 | <input type="checkbox"/> |
| • Nerezové opláštění nohou - přední, š. 1000mm. Nelze pro chladicí-mrazicí podestavbu. | PNC 206177 | <input type="checkbox"/> | • Sada 2 bočních krycích panelů (levý a pravý) pro řadu 700. Slouží pro zakrytování boční stěny horního modulu i podestavby (700x700mm) | PNC 216000 | <input type="checkbox"/> |
| • Nerezové opláštění nohou - přední, š. 1200mm. Nelze pro chladicí-mrazicí podestavbu. | PNC 206178 | <input type="checkbox"/> | • Pomocné madlo pro instalaci na přední stranu modulů (d: 800mm) | PNC 216047 | <input type="checkbox"/> |
| • Nerezové opláštění nohou - přední, š. 1600mm. Nelze pro chladicí-mrazicí podestavbu. | PNC 206179 | <input type="checkbox"/> | • Pomocné madlo pro instalaci na přední stranu modulů (d: 1200mm) | PNC 216049 | <input type="checkbox"/> |
| • Sada 4 nožiček pro instalaci zařízení na stavební sokl 100mm. (Nelze pro samostatně stojící grily ř. 900) | PNC 206210 | <input type="checkbox"/> | • Pomocné madlo pro instalaci na přední stranu modulů (d: 1600mm) | PNC 216050 | <input type="checkbox"/> |
| • Středová přepážka do podestavby. K použití při instalaci zásuvek a vedení GN nádob (v podestavbách o šířce 800/1200mm) a pro dveře (v podestavbách 1200mm). | PNC 206245 | <input type="checkbox"/> | • Madlo přední, porcovací, délka 800mm | PNC 216186 | <input type="checkbox"/> |
| • Slučovač tahu pro 1/1moduly, průměr 150mm | PNC 206246 | <input type="checkbox"/> | • Tlakový regulátor pro plynové modely bez vestavěného regulátoru | PNC 927225 | <input type="checkbox"/> |
| • Nerezové opláštění nohou - boční, sada 2 kusů, řada 700 | PNC 206249 | <input type="checkbox"/> | | | |
| • Nerezové opláštění nohou - boční, sada 2 kusů, pro zvláštní instalaci řady 700 na stavební sokl o výšce 100mm | PNC 206265 | <input type="checkbox"/> | | | |
| • Sada pro instalaci napouštění vody do sběrných zásuvek plynových a elektrický grilů - pro 1/1 moduly | PNC 206281 | <input type="checkbox"/> | | | |
| • Zvýšení zadního komínku vč. mřížky - š. 800mm. Výška kompletu 225mm (180mm zvýšení + 45mm mřížka) | PNC 206304 | <input type="checkbox"/> | | | |
| • Pomocné madlo pro instalaci na boční stranu modulů řady 700 | PNC 206307 | <input type="checkbox"/> | | | |
| • Madlo na zadní stranu, 800mm | PNC 206308 | <input type="checkbox"/> | | | |
| • Výztuha podestaveb (sada 2 příčných nosníků), pro instalaci koleček, š. 800mm | PNC 206367 | <input type="checkbox"/> | | | |
| • Výztuha podestaveb (sada 2 příčných nosníků), pro instalaci koleček, š. 1200mm | PNC 206368 | <input type="checkbox"/> | | | |
| • Výztuha podestaveb (sada 2 příčných nosníků), pro instalaci koleček, š. 1600mm | PNC 206369 | <input type="checkbox"/> | | | |
| • Výztuha podestaveb (sada 2 příčných nosníků), pro instalaci koleček, š. 2000mm | PNC 206370 | <input type="checkbox"/> | | | |
| • Zadní krycí panel, š. 800mm, řady 900 a 700 | PNC 206374 | <input type="checkbox"/> | | | |
| • Zadní krycí panel, š. 1000mm, řady 900 a 700 | PNC 206375 | <input type="checkbox"/> | | | |
| • Zadní krycí panel, š. 1200mm, řady 900 a 700 | PNC 206376 | <input type="checkbox"/> | | | |
| • NENÍ V NABÍDCE PRO ČR | PNC 206389 | <input type="checkbox"/> | | | |
| • Nerezový rošt pro grily š. 800mm, samostatně stojící, (řada 700) | PNC 206410 | <input type="checkbox"/> | | | |
| • Nerezový rošt "V-profil" žeber, pro grily š. 800mm, samostatně stojící (řada 700) | PNC 206411 | <input type="checkbox"/> | | | |
| • Škrabka na čištění nerezového roštu - grily bez podestavby | PNC 206421 | <input type="checkbox"/> | | | |

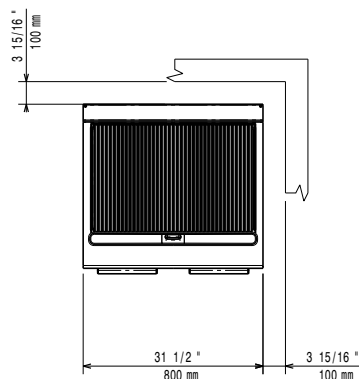
Zepředu



Boční


 EQ = Zemnicí šroub
 G = Plynové připojení

Shora



Plyn

Plynový výkon:	
371238 (E7GRGHGCFU)	16 kW
Standardní připravenost na plyn typu:	Zemní plyn G20 (20mbar)
Alternativní typ plynu:	LPG; Svitplyn
Prívod plynu:	3/4"

Hlavní informace

Netto váha:	75 kg
Přepravní váha:	97 kg
Přepravní výška:	1180 mm
Přepravní šířka:	820 mm
Přepravní hloubka:	860 mm
Přepravní objem:	0.83 m ³

V případě, že zařízení je instalováno v blízkosti tepelně citlivých ploch a materiálů (např. dřevěný nábytek apod.) je doporučeno zachovat minimální bezpečnostní odstup 150mm od takových materiálů.

Zařízení smí/musí být instalováno pouze v souladu s platnými technickými a bezpečnostními předpisy a normami a pokyny uvedenými v návodu k instalaci a obsluze zařízení.

Certifikační skupina: N7GG

Udržitelnost

Spotřeba plynu (G20) min, max: 0 - 1.69 m³/h

Modulární varná zařízení
700XP - Gril, PL, v provedení na podestavbě, š. 800mm

Společnost si vyhrazuje právo provádět změny v produktech bez předchozího upozornění. Všechny informace byly správné v době tisku.